

Liste des pièces

Pièces fournies

Enlever l'emballage

ATTENTION:

Enlever délicatement le carton, porter des gants pour se protéger des bords coupants.

AVERTISSEMENT

Enlever le film de protection recouvrant le produit avant de commencer l'opération.

- Assemblage hotte avec soufflerie, raccord.
- Ampoules déjà installée
- Filtre anti-graisses.
- Conduite de cheminée

Kit quincaillerie comprenant:

- Gabarit
- Crochet de support conduit de cheminée (1 pièce)
- Guide d'installation, entretien et installation
- Vis à bois (6 pièces - 3/16" x 1"3/4)
- Vis d'accrochage de la hotte (6 pièces - 1/8" x 3/8")
- Vis d'assemblage (4 pièces)

Pièces no fournies

Accessories optionnel

- Conduite de cheminée pour s'adapter à la hauteur de plafond de 8" à 10"
- Trousse de conversion en hotte à recyclage
- Clapet anti-reflux

Outils nécessaires

- Encrous métalliques
- Ruban pour le gabarit de montage
- Conduit métallique circulaire de 8" pour parfaire l'installation.
- Mètre ruban
- Tenailles
- Gants
- Couteau
- Lunettes de sécurité
- Foreuse électrique 5/16" et 3/8"
- Réducteur de tension
- Niveau
- Toile isolante
- Tournevis
 - Phillips (Posidrive) # 2
 - Torx #2
- Dénudeur
- Ruban de masquage
- Marteau
- Scie, scie circulaire

Exigences de l'Installation

Avant d'installer la hotte

- Pour assurer la ventilation la plus efficace possible, installez la conduite en ligne droite ou avec le moins de coudes possibles.

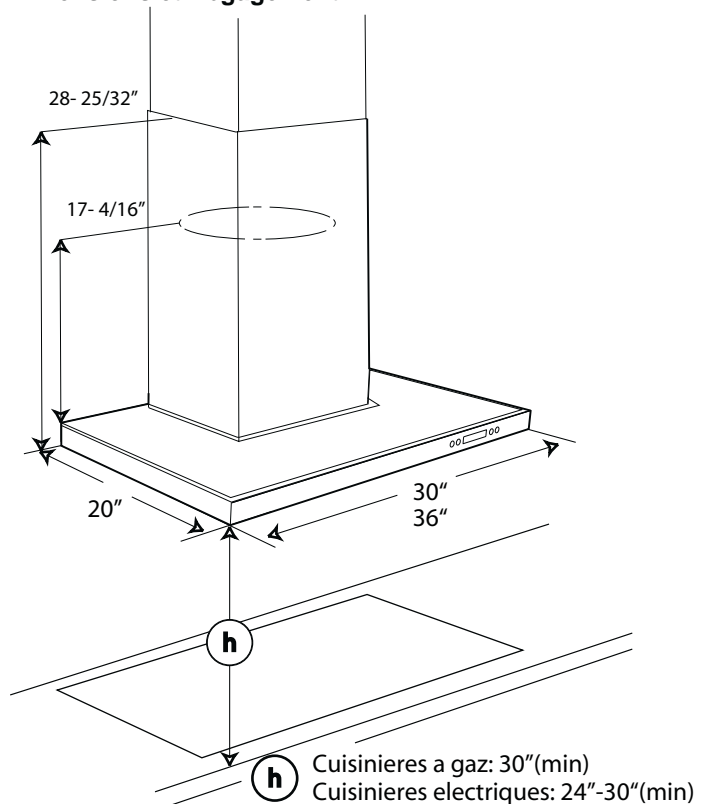
ATTENTION : La sortie de la conduite de ventilation doit donner sur l'extérieur.

- Deux personnes sont nécessaires pour effectuer l'installation.
- La quincaillerie fournie permet de fixer la hotte à la plupart des murs et des plafonds; consultez un installateur qualifié pour vous assurer que la quincaillerie fournie est adaptée à votre type de mur ou d'armoire.
- N'utilisez pas de conduit flexible.
- Dans le cas des endroits sujets aux TEMPÉRATURES FROIDES, il faut installer un clapet de contre-tirage supplémentaire afin de minimiser le retour d'air froid et un isolant thermique non métallique afin de minimiser la conduction de la température extérieure dans le conduit. Il faut placer le clapet du côté de l'air froid de l'isolant thermique.

L'isolant doit être placé le plus près possible de l'endroit où le conduit entre dans la partie chauffée de la maison.

- Air d'appoint : Le code du bâtiment de votre région peut exiger l'utilisation d'un système d'air d'appoint si vous utilisez un système de ventilation à conduit dont le mouvement d'air dépasse un certain nombre de CFM. Le nombre de pi3/min varie d'une région à l'autre. Consultez un professionnel de CVC pour connaître les exigences précises de votre région.

Dimensions et Dégagement



Installation

La hotte doit être installée au-dessus de la surface de cuisson à 30" (minimum), si une cuisinière à gaz est utilisée ou de 24" (minimum) à 30" si une cuisinière électrique est utilisée. Si le client a besoin que le couvercle du conduit atteigne à partir de 8' à 10' de hauteur des plafonds, puis un conduit supplémentaire télescopique accessoire de couverture est nécessaire.

Le capot peut être installé sur un mur et ventilés à l'extérieur, ou il peut être installé pour le fonctionnement de recirculation (recirculation d'accessoires non fournis avec la hotte).

Cette hotte ne doit pas être installée sur n'importe quel professionnel de cuisson.

Préparation de l'installation

La planification préalable

- Déterminer l'emplacement exact de la hotte.
- Plan de l'itinéraire pour la ventilation d'échappement à l'extérieur.
- Utilisez le chemin conduit le plus court et le plus droit possible, pour satisfaisante courir conduit la performance ne doit pas dépasser. Longueur équivalente 100" pour toutes les configurations du conduit.
- Reportez-vous au "Conduit Raccords" tableau pour calculer le maximum longueur autorisée pour gaine fonctionne à l'extérieur.
- Installez un capuchon de mur avec amortisseur ou de toit à l'extérieur ouverture. Commander le capuchon de mur ou de toit et toute transition nécessaire à l'avance.
- Utilisez 8" conduits en métal ronde seulement.

L'ossature du mur d'un soutien adéquat

- Cette hotte est lourde. Structure adéquate et un soutien doivent être fournis dans tous les types d'installations.
- Si vous montez sur le mur sec, la hotte doit être sécurisé à montants verticaux dans le mur, ou à un support horizontal.
- La hotte doit être sur place avant de cadrage final et mur de finition. Cela aidera à localiser avec précision les travaux conduits et de service électrique.
- L'installation sera plus facile si la hotte est installée avant que le cuisinier-dessus et le comptoir sont installés.

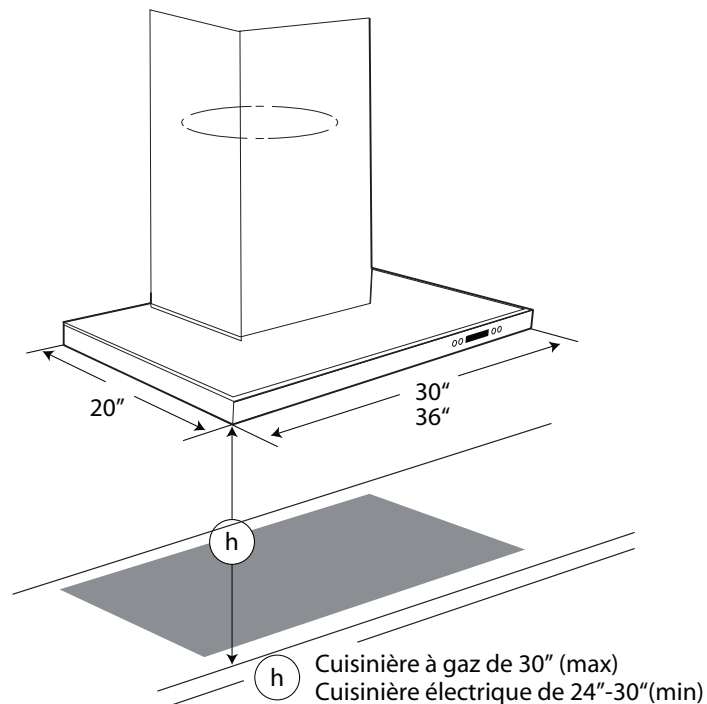
Retrait de l'emballage

ATTENTION: Retirez délicatement le carton. Porter des gants pour se protéger contre des arêtes vives.

AVERTISSEMENT: Retirez le film protecteur recouvrant le produit avant sa mise en opération.

Endroits conduits et de câblage

- Déterminer et marquer la position où la hotte sera installée.
- Fixer le gabarit en place.
- La hauteur d'installation est déterminé par le dessin suivant. Marquer l'emplacement.

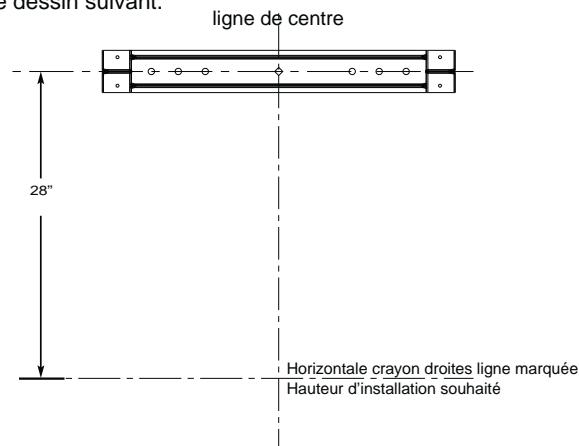


- Hauteur d'installation: 30" (au minimum) cuisinière à gaz ou 24" (au minimum) à 30" cuisinière électrique.
- Utilisez un niveau pour tracer une ligne horizontale des crayon au sur la droite mur, qui est la hauteur de votre installation souhaité.
- Trouver l'axe de la surface de cuisson. Utilisez un niveau pour tracer une ligne verticale au crayon directement sur le mur. ASSUREZ-VOUS QUE LA LIGNE EST PARFAITEMENT PERPENDICULAIRES.

Montage de l'étrier couvrant conduit

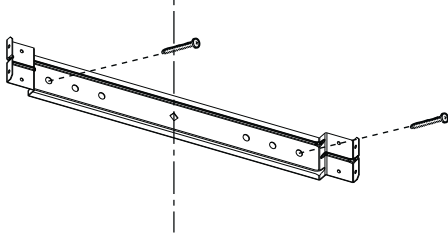
Option A - Correction couvrant conduit la hauteur

- De la ligne horizontale tracée dans la section précédente, tracer une ligne horizontale parallèle comme illustré ci-dessous.
- Centrer le support de la ligne horizontale supérieure et l'aligner avec la ligne médiane, comme décrit dans le dessin suivant.



IMPORTANT. Assurez-vous que les emplacements des trous sont nivelés, et correctement centré par l'axe vertical. (Cette instruction s'applique pour l'installation murale de béton).

- Percez des trous 5/16" aux emplacements marqués.
- Installez des ancrages de fixation murale.
- Disque de vis à bois, à la main, dans les fixations pour permettre ancrages à se développer. Retirez les vis.
- Fixez le support au mur avec des vis à bois et / ou attaches.



Option B - télescopique couvrent conduit

- Le support de gaine doit être installée contre le mur arrière et rincer avec le plafond. Ce support tiendra le conduit couvercle en place au sommet (ce qui d'un accessoire supplémentaire disponible pas inclus avec la hotte).

MESURES CONDUITS

Utilisez ce tableau pour calculer la longueur maximale autorisée pour les gaines court à l'extérieur.

REMARQUE: Ne pas dépasser la longueur maximale admissible équivalents!

Conduits flexibles:

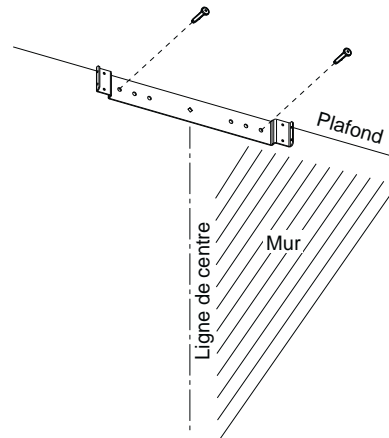
Si des conduits métalliques flexibles est utilisé, toutes les valeurs de l'équivalent pieds dans le tableau devrait être doublé. Le conduit métallique flexible doit être droite et lisse et prolongée autant que possible.

NE PAS utiliser des conduits en plastique.

Conduit piece	Dimensions	Longueur équivalente	Quantité utilisée	Longueur équivalente Total
	circ., droit	1 pi. (Longueur en pieds)		
	3-1/4" x 12", 3-1/4" x 24" droit	1 pi. (Longueur en pieds)		
	8" circ. coude à 90°	15 pi.		
	8" circ. coude à 45°	8 pi.		
	3 - 1/4" x 12", coude à 90°	11 pi.		
	3 - 1/4" x 12" or 45° elbow	6 pi.		
	3 - 1/4" x 12", rect.,coude plat à 90°	24 pi.		
	3-1/4" x 12" or 3-1/4" x 24" rect. à circ. de 8"	1 pi.		

Attacher les équerres au mur:

- Aligner les lignes médianes tracées sur les équerres avec les lignes médianes sur le mur.
- Indiquer les 2 trous pour les vis sur le mur.
- Forer des trous pilotes de 5/16" sur les emplacements indiqués.
- Placer les attaches d'accrochage au mur.
- Visser les vis à bois, à la main, dans les attaches pour permettre aux crochets de se dilater. Enlever les vis.
- Attacher l'équerre dans le mur à l'aide des vis à bois et/ou des attaches.



REMARQUE: Tout système de ventilation à domicile, comme une hotte de ventilation, peut interrompre le bon écoulement de l'air de combustion et d'échappement requis par les cheminées, fours à gaz, chauffe-eau à gaz et autres systèmes naturellement ventilés. Pour minimiser les risques d'interruption de ces systèmes naturellement ventilés, suivre les directives du fabricant d'équipements de chauffage et les normes de sécurité telles que celles publiées par la NFPA et ASHERAE.

Cette hotte doit utiliser un 8" conduit rond.

Conduit piece	Dimensions	Longueur équivalente	Quantité utilisée	Longueur équivalente Total
	3-1/4" x 12" rect. à circ. de 8"	8 pi.		
	8" circ. à rect. de 3-1/4" x 12" or coude à 90°	16 pi.		
	3-1/4" x 12" rect. à circ. de 8" coude à 90°	17 pi.		
	8" round embout mural circ./registre	30 pi.		
	3-1/4" x 12" embout mural rect./registre	30 pi.		
	8" chapeau de toiture circ.	26 pi.		
	8" conduit de toiture rond	26 pi.		

Conduits sur le plafond

Si l'air s'écoule directement au plafond

- Utilisez un niveau pour tracer une ligne droite en place, à partir de la ligne médiane sur le modèle du plafond.
- Mesurer au moins 4 - 12/16" du mur arrière au centre du cercle d'un 8 - 1/2" trou au plafond.

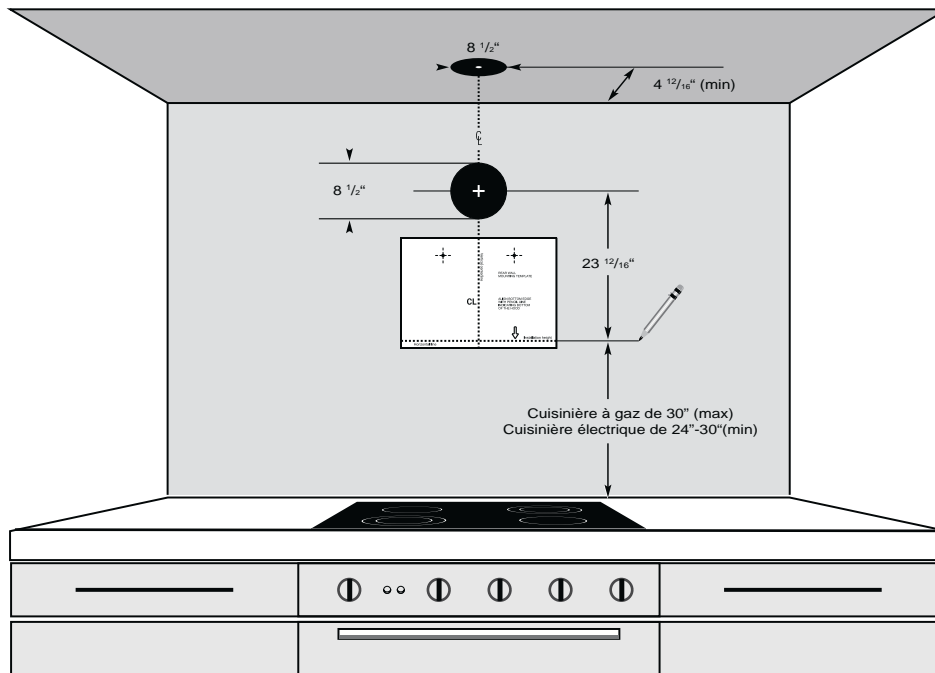
Conduits sur le mur

Si l'air s'écoule directement à l'arrière:

- Utilisez un niveau pour tracer une ligne droite jusqu'à la ligne médiane à partir du modèle.
- Mesurer au moins 23 - 12/16" (le dépendig mesure peut varier sur le coude utilisé) Au-dessus du trait de crayon Indique que la hauteur d'installation en bas, au centre du cercle d'un 8 - 1/2" dia. trou du conduit (trou peut être allongée pour le coude du conduit).

Emplacement del câblage sur le Maison

- La boîte électrique est situé sur le côté supérieur gauche de la hotte.
- Le câblage doit entrer dans le mur arrière d'au moins 20 "au-dessus du bas de la hauteur d'installation, et au sein 5-7/8" et 4-7/8" du côté gauche de l'axe.
- Utiliser pour l'installation 1/2" de taille commerciale UL conduit métallique cotées.



Installez encadrement pour support de la hotte

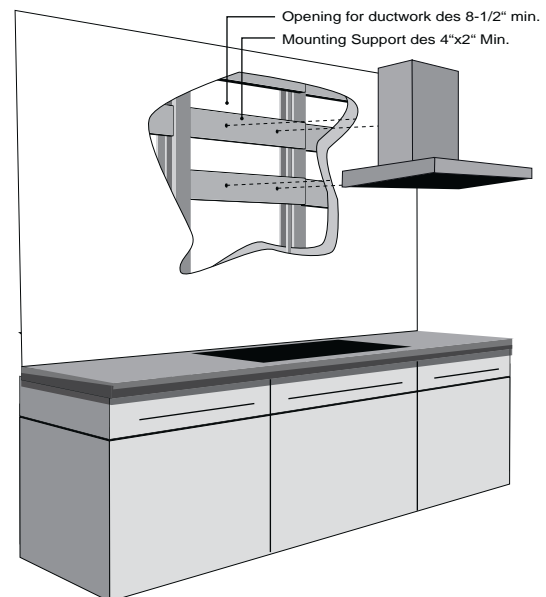
- Si placoplâtre est présent, marquer l'emplacement des trous de vis. Retirer le gabarit.
- Coupez le placoplâtre assez pour exposer deux montants verticaux à l'endroit indiqué par les trous du gabarit. Installez deux supports horizontaux au moins 4" x 2" entre les deux montants du mur à trous de montage inférieur emplacement d'installation.
- Le support horizontal doit être aligné avec la salle côté des pot aux. Utiliser des taquets derrière les deux côtés de l'appui à sécurisé aux montants du mur.
- Réinstaller les placoplâtres et de finition.

IMPORTANT

Encadrement doit être capable de supporter 100 lbs.

AVERTISSEMENT

- Lors de l'installation des cloisons sèches les ancrs de fixation murale ne doit pas être utilisé. Ignorez les étapes d'installation se référant aux ancrages de fixation murale dans la suite des instructions.



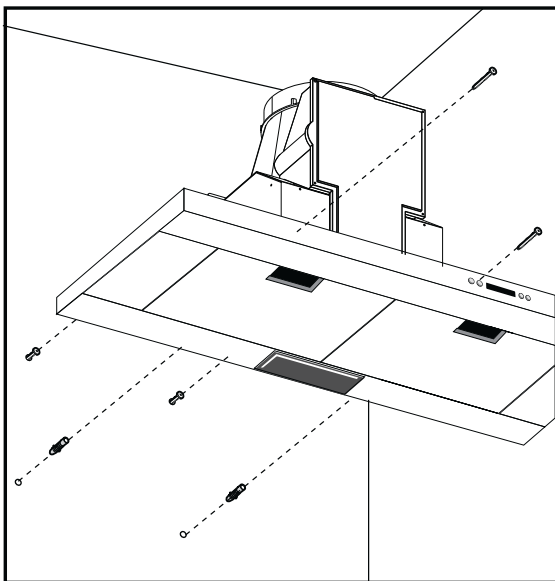
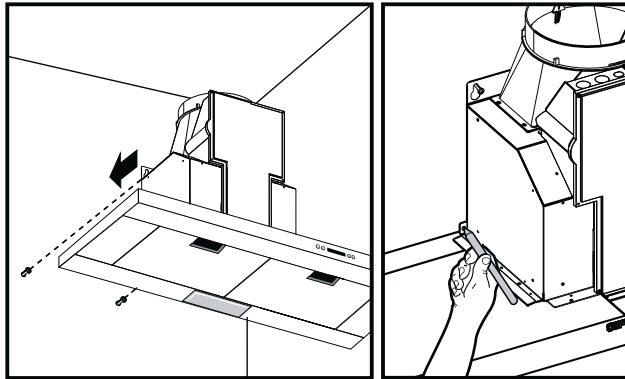
Installation de la hotte (s'applique à mur de béton)

AVERTISSEMENT: Utiliser deux ou plus de personnes pour déplacer et installer la hotte de la cuisinière.

- Placer le gabarit sur le mur le long de la ligne horizontale, s'assurer que le gabarit est à niveau et centré sur la ligne de centre.
- Indiquer les emplacements des vis "supérieures" dans le mur.
- Percez des 5/16" trous dans les endroits marqués
- Installez des ancrés de fixation murale.

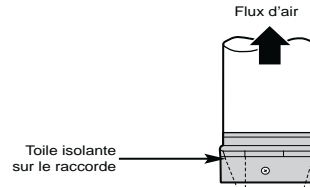
IMPORTANT: Vérifier que tous les emplacements des trous sont à niveau et correctement centrés sur la ligne de centre verticale.

- Visser les vis en bois "supérieures" à la main. Laisser une distance de 1/4" entre la tête de la vis et le mur.
- Placer la hotte sur les vis "supérieures".
- Indiquer les emplacements des vis à bois "inférieures" sur le mur en utilisant un crayon.
- Enlever la hotte.
- Percez des 5/16" trous dans les endroits marqués
- Installez des ancrés de fixation murale.
- Visser les vis en bois "inférieures" à la main. Enlever les vis.
- Placer la hotte dans les vis "supérieures".
- Visser et serrer les vis à bois "supérieures" à la main.
- Visser et serrer les vis à bois "inférieures" à la main.



Raccorder le conduit

- Installer le conduit, effectuer les raccords dans la direction du flux d'air comme illustré.
- Pousser le conduit dans la sortie d'évacuation.
- Recouvrir tous les joints des conduits et les raccords à la bride avec de la toile isolante pour une fermeture hermétique.
- Effectuer la même opération pour le raccordement à l'évacuation dans le mur ou dans le plafond.



Effectuer les connexions électriques

AVERTISSEMENT:

DANGER DE CHOC ÉLECTRIQUE

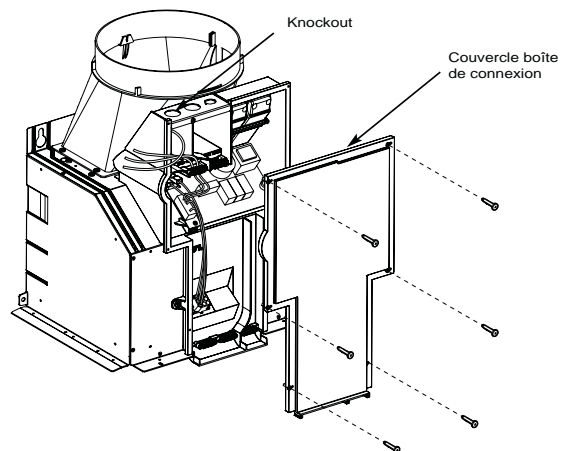
AVERTISSEMENT: COUPER L'ALIMENTATION À LA BOÎTE À FUSIBLE AVANT DE RACCORDER CETTE UNITÉ.

CIRCUIT DE 120 V AC, 15 OU 20 AMP REQUIS. SI LE CÂBLAGE DES MAISON N'EST PAS UNE INSTALLATION 3 FILS (NEUTRE, LIGNE ET LA TERRE), UN SOL DOIT ÊTRE FOURNI PAR L'INSTALLATEUR. LORS DU CÂBLAGE DES MAISON EST EN ALUMINIUM, VEILLEZ À UTILISER UL APPROUVÉ COMPOSÉ ANTI-OXYDANT ET ALUMINIUM-À-CUIVRE CONNECTEURS.

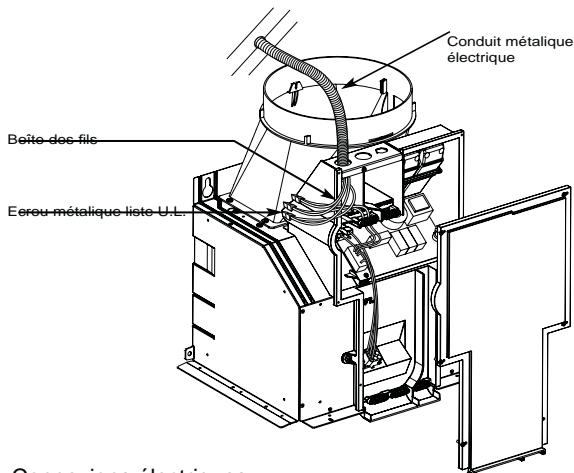
INSTRUCTIONS RACCORDEMENT ELECTRIQUE A LA TERRE

CET APPAREIL FONCTIONNE AVEC UNE BOITE DE CONNEXION A TROIS FILS, LE FIL DE LA COULEUR VERT / JAUNE SERT POUR RACCORDER L'APPAREIL A LA TERRE. POUR VOUS PROTEGER D'UN EVENTUEL CHOC ELECTRIQUE, LE FIL JAUNE ET VERT DOIT ETRE RELIE AU FIL DE LA TERRE DANS VOTRE CIRCUIT ELECTRIQUE, ET NE DOIT ETRE COUPE OU ENLEVE SOUS AUCUN PRETEXTE. NE PAS SUIVRE CES INSTRUCTIONS PEUT RÉSULTER EN UN CHOC ÉLECTRIQUE ET EN LA MORT.

- Enlever le couvercle de la boîte de connexion du côté supérieur gauche.



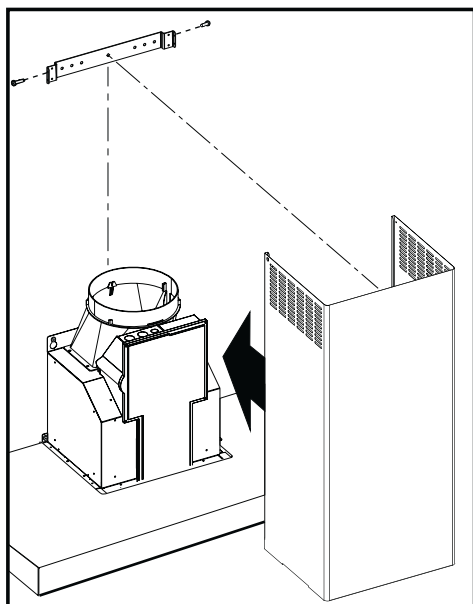
- Fixez le conduit métallique électrique à la boîte électrique par le raccord conduit UL.



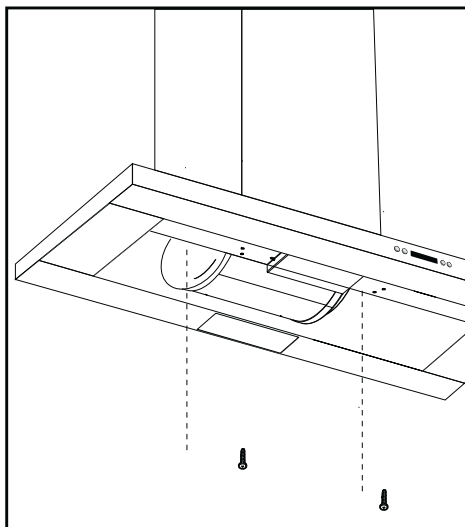
- Connexions électriques:
 - Pour connecter le «Neutre», commune par un écrou de fil blanc fils (de la conduite) pour le fil blanc de la boîte de jonction.
 - Pour connecter la "Ligne", commune par un écrou de fil le fil noir (à partir du conduit) au fil noir de la jonction boîte.
 - Pour connecter le «Ground», commune par un écrou de fil des Verts
 - Fil jaune (à partir du conduit) pour le vert / jaune fil de la boîte de jonction.
- Poussez les fils dans la boîte de jonction. IMPORTANT: Assurez-vous que les fils ne sont pas pincés
- Fixez le couvercle du boîtier de jonction avec les vis d'origine.

Monter le conduit de cheminée

- Placer le conduit de cheminée au-dessus de la hotte montée.
- Glisser le fond du conduit dans la zone de verre.
- Placer le dessous de la cheminée sur le crochet de montage du conduit. Si un conduit de cheminée télescopique est utilisé, attraper la partie supérieure du conduit télescopique, le tirer et le mettre en place dans le crochet de montage du conduit de cheminée.



- Assurer le dessus du conduit à l'aide des 2 vis d'assemblage fournies.
- Assurer le bas du conduit à l'aide des 2 vis d'assemblage fournies.

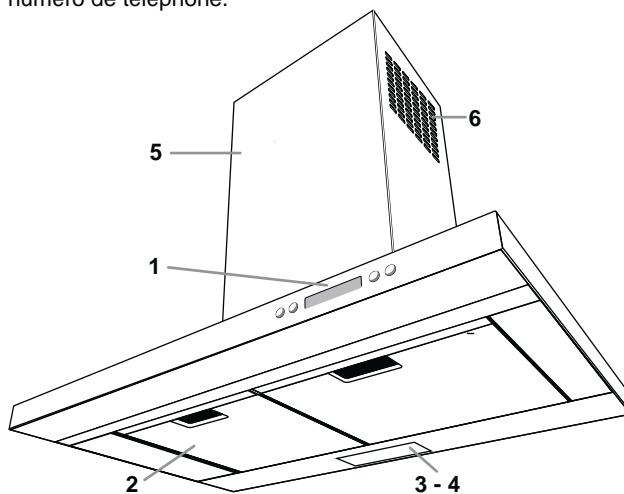


Utilisation et d'entretien Instructions

Avant d'utiliser votre hotte lire attentivement ce manuel. Les informations sur les pages suivantes vous aideront à fonctionner et de maintenir votre hotte correctement. Gardez à portée de main pour répondre à vos questions.

Si vous recevez un hotte endommagé appelez immédiatement à votre revendeur (constructeur) qui vous avez vendu le hotte.

Pour obtenir un service, voir les pages du service des consommateurs dans l'arrière de ce manuel. Premier contact les personnes qui desservent votre appareil, expliquez pourquoi vous n'êtes pas satisfait. Dans la plupart des cas, cela va résoudre le problème. Si n'êtes pas satisfait, consultez à la page de garantie et d'écrire tous les détails y compris votre numéro de téléphone.



1. Contrôles soufflerie et lumières
2. Filtre anti-graisse
3. Couvercle de lampe
4. Incandescent Lamp (position and number may vary)
5. Conduit de cheminée
6. Trous de ventilation (Uniquement pour la version avec recyclage d'air)